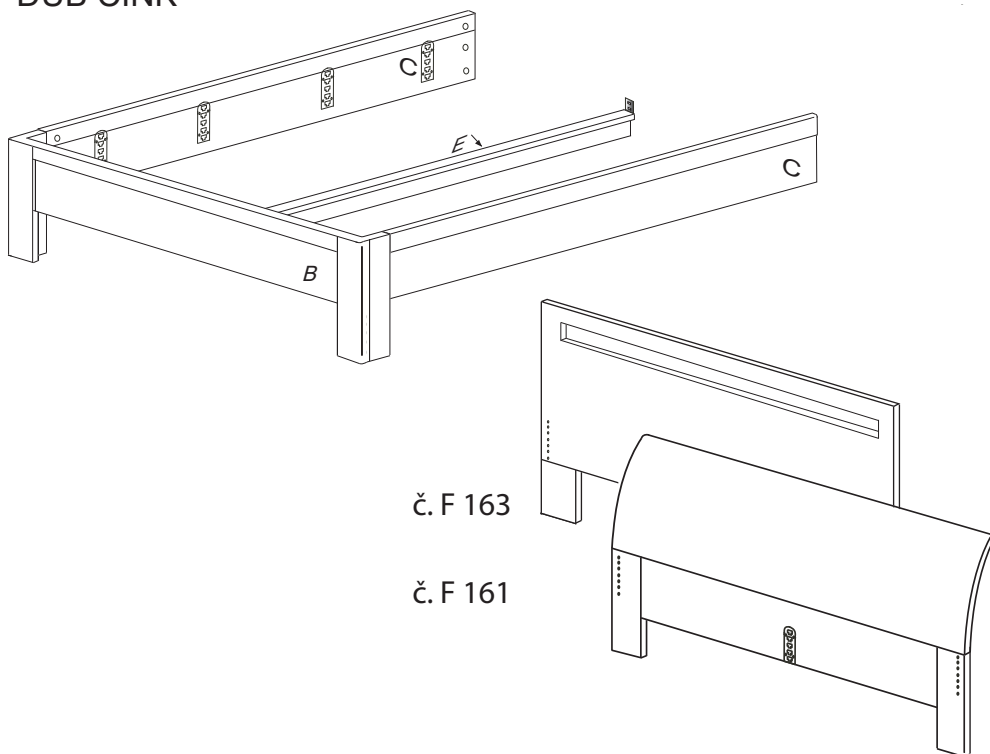


FLORENCIA

1920x2085x1100/500
1720x2085x1100/500

DUB CINK



č. F 163

č. F 161



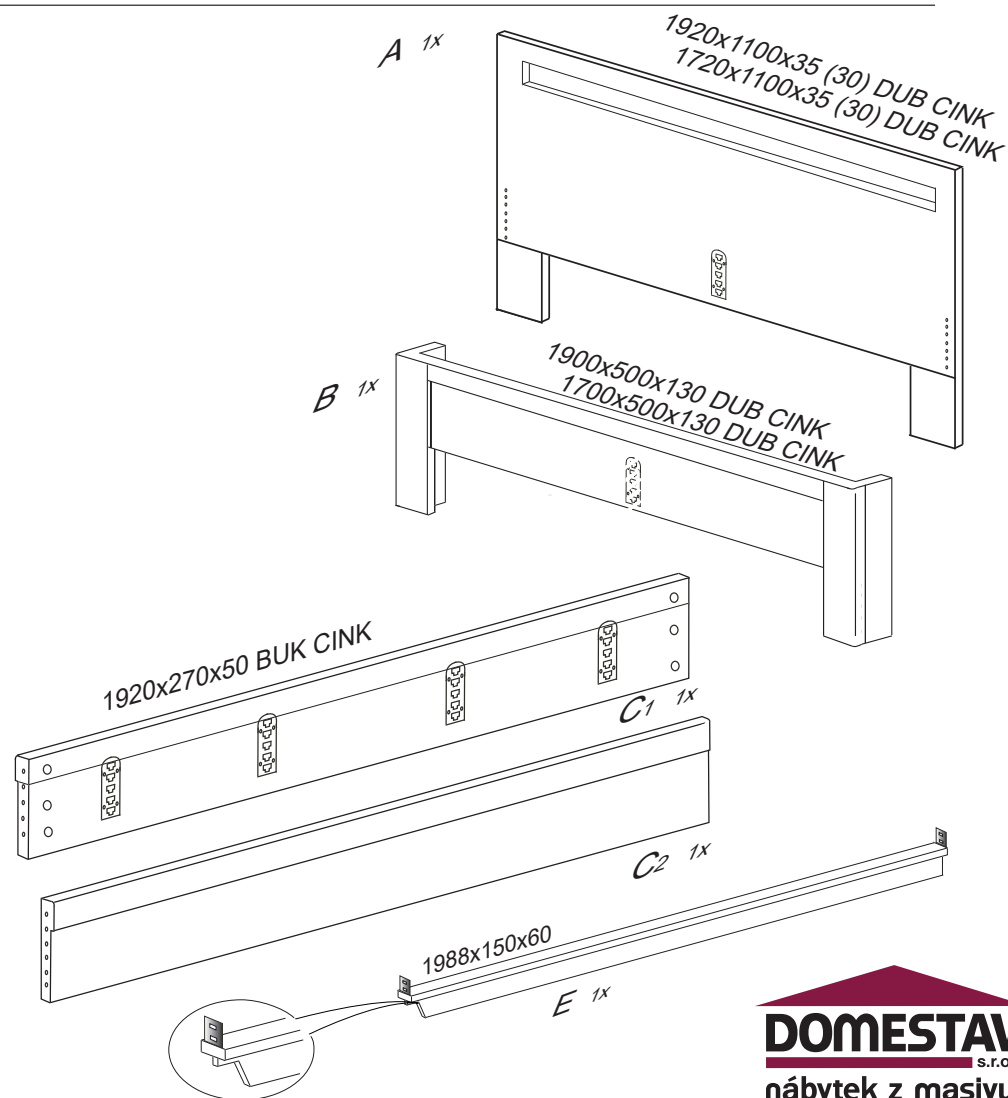
Kolíky vždy narazte nejprve do otvorů ve hranách dílců, je nutné je zarazit se stejným přesahem. V případě, že některý kolík přesahuje, je nutné jej zakrátit. Dílce srážejte kladivem pouze přes dřevěnou podložku.

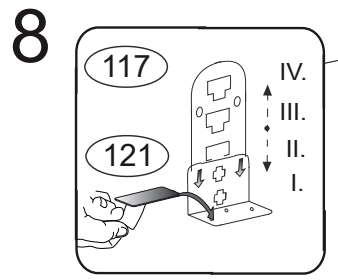
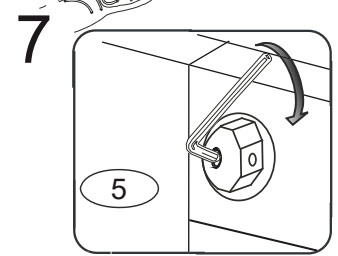
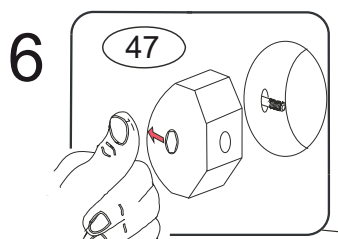
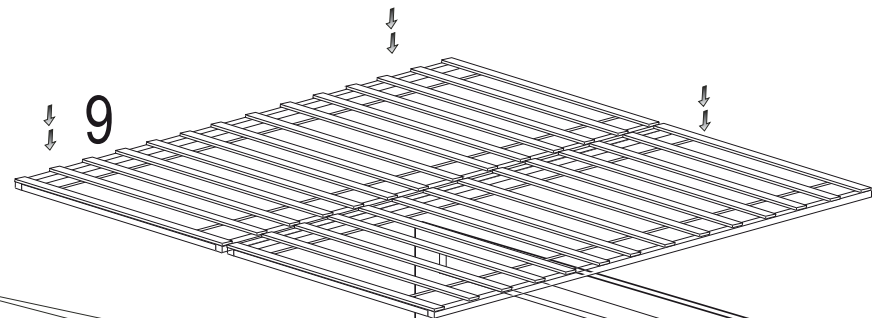
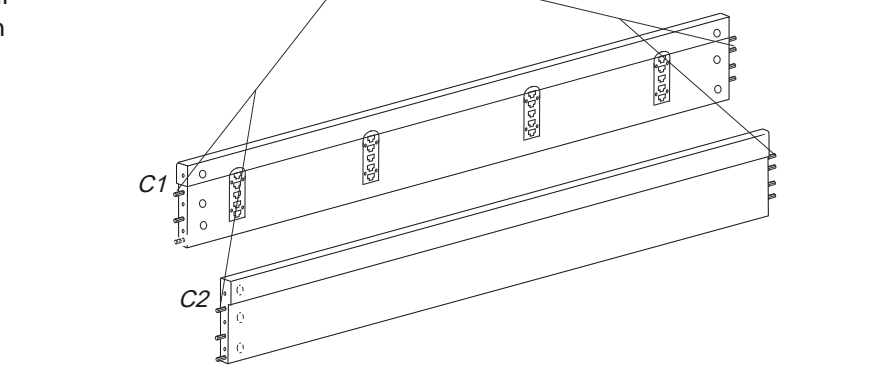
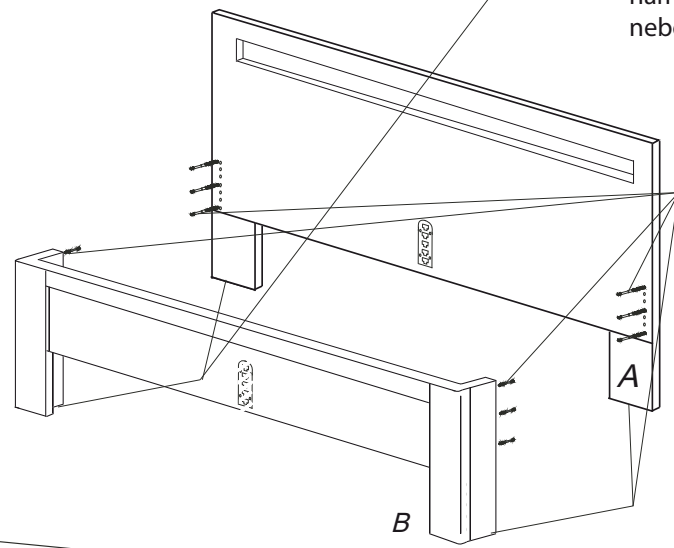
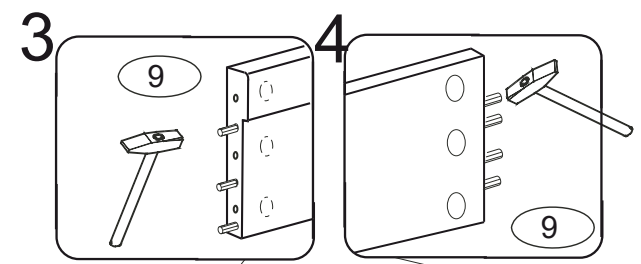
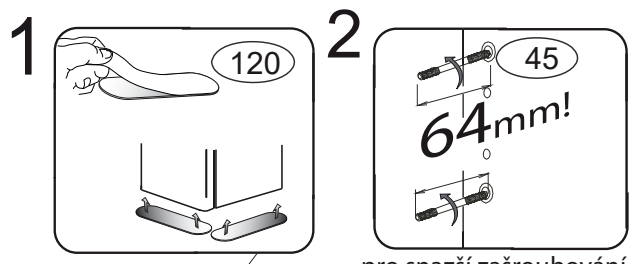
V případě vrzání vtačte do spoje tekuté mýdlo v poměru 1:1 s vodou. Tento jev se u nábytku z masivu vyskytuje běžně.

Olejovalá úprava výrobku vykazuje po určitou dobu specifickou vůni, která není zdravotně závadná a časem vyprchá. Lakované, mořené a olejovalé výrobky otírat navlhčenou textilií a vytřít do sucha. Lze použít i Pronto.

1/2

	5 x1	9 x14 10x50mm		
45 x12 6x90buk cink	47 x12 13501	117 x8 varifix	120 x6 filc	121 x8 filc





Nasadte varifix č.117.
Slouží jako podpěra
lamelového roštu.
Mezi rošt a varifix
vlepte filc č.121

