

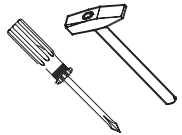



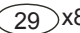


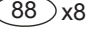
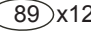

DOMINO

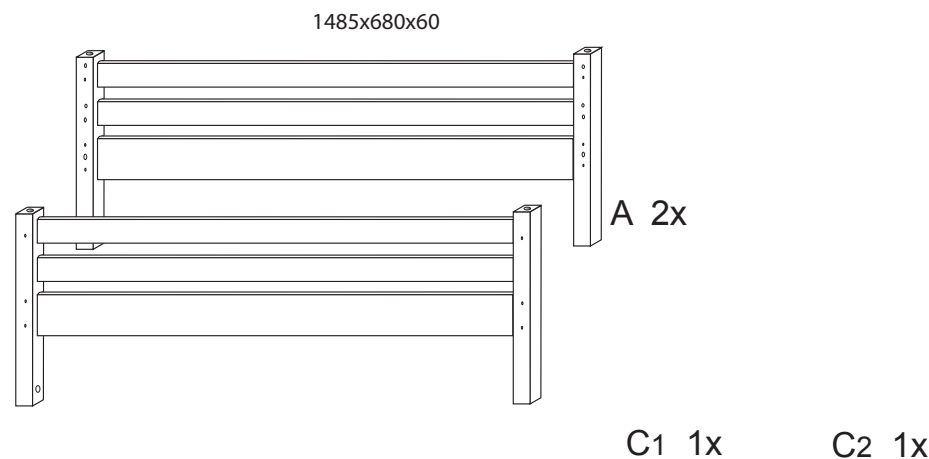
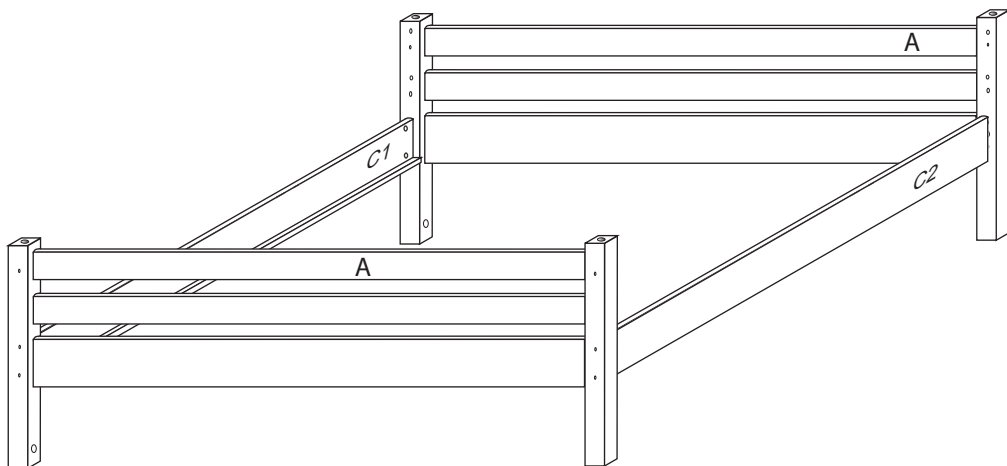
1485x2105x680


č. D 904 smrk

č. D 904-BC buk-cink

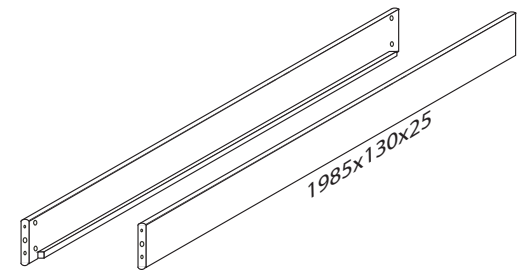
1/2

	 x1	 x4	 x8	 x8
	č.4	10x50mm	6x100mm	4x40mm
 x4	 x4	 x8	 x12	 x4
5mm	7mm	7mm	10mm	25mm
platí pro D904 smrk		platí pro D904BC buk-cink		



 Kolíky vždy narazte nejprve do otvorů ve hranách dílců, je nutné je zarazit se stejným přesahem. V případě, že některý kolík přesahuje, je nutné jej zakrátit. Dílce srážejte kladivem pouze přes dřevěnou podložku.

V případě vrzání vtlačte do spoje tekuté mýdlo v poměru 1:1 s vodou. Tento jev se u nábytku z masivu vyskytuje běžně.



D904

2/2

